

## BL-204-10-868 EVG FLEX, EnOcean-DALI-Controller

Lichtsteuerung, frei konfigurierbar mit PC-Software BL-PC-FLEX-2

Art.-Nr.: 12136

Schnittstellen:

1x DALI Master, 1x EnOcean bi-direktional, Versorgungsspannung: 230 V AC



# DALI

Der EnOcean-DALI-Controller vom Typ **BL-204-10-868 EVG FLEX** bietet einen DALI Master sowie ein integriertes DALI Netzteil für den direkten Anschluss von bis zu 15 Slaves (I<sub>out</sub> max.= 30 mA), ohne dass ein separates DALI Netzteil erforderlich ist.

Zusätzlich ist ein EnOcean Funk-Transceiver integriert. Diese Eigenschaften ermöglichen die einfache und problemlose Kombination aus DALI Vorschaltgeräten oder DALI LED-Treibern und Lichtschaltern mit drahtloser EnOcean Technologie. Das Gerät wird mit 230 V AC Netzspannung versorgt.

An den DALI Bus des BL-204-10-868 EVG FLEX können **zusätzlich** oder alternativ über das AL-500-00 DALI Eingangsmodul 4-Kanal (Art.-Nr. 12002) bis zu 4x 4 = **16 bedrahtete Schalter bzw. Taster** eingelesen und lokal für die Steuerung genutzt werden.

Zusätzlich werden diese Schaltinformationen über EnOcean als RPS Funktelegramme versendet, um externe Aktoren damit zu steuern oder andere Lichtsteuerungen zu verknüpfen.

Der Controller bietet **frei konfigurierbare Funktionen** über das PC-Tool **BL-PC-FLEX-2**.

## Technische Daten

### Schnittstellen

Typ	DALI Master
Anzahl	1
Ausgangsstrom	Max. 30 mA (15 Slaves)
Ausgangsspannung	Typ. 16V DC (+/- 5%)
Galvanische	Ja

Typ	EnOcean
Anzahl	1
Sende-/ Empfangs-Mittelfrequenz	868.0 MHz / ASK
Genutzter Frequenzbereich	868.0 – 868.6 MHz
Maximale Sendeleistung	Typ. 3 dBm @ 868.300 MHz
Empfänger-Kategorie nach EN 300200	2

### Benutzer-Schnittstellen

Service-taster	Ja, 1, in der Gehäusefront
Service-LED	1x, rot

### Gehäuse / Anschluss technik

Anschluss technik	Federklemmen, push-in, max. 1.5mm <sup>2</sup> starr, max. 1.0mm <sup>2</sup> flexibel mit Aderendhülsen
Gehäuse	UL-V0, hellgrau

### Versorgung

Versorgungsspannung	230 V AC
Leistungsaufnahme	Typ. 0,8 W, max 2,0 W

### Umgebungsbedingungen

Betriebstemperatur	+5°..+50°C
Lagertemperatur	-20°..+70°C
Luftfeuchtigkeit	10..95% relative Luftfeuchtigkeit, nicht kondensierend
Schutzklasse	IP20

### Abmessungen und Gewicht

Gewicht	55g
Abmessungen	148 x 21 x 19 mm

### Prüfungen / Zulassungen

CE	2014/53/EU RED-Richtlinie 2011/65/EU RoHS-Richtlinie
Prüfungen	EN 60950-1:2006 + A11:2009 + A1:2010 + A12:2011 + AC:2011 + A2:2013 EN 61000-6-2:2019-11 EN 61000-6-3:2022-06 EN 61000-3-3:2023-02 EN 61000-4-7:2009-12 ETSI EN 300 220-2 V3.2.1 (2018-06) ETSI EN 301 489-1 V2.2.3 (2019-11) ETSI EN 301 489-3 V2.3.2 (2023-01)

---

**Tabelle der unterstützten EEP (EnOcean Equipment Profile) (Stand 29.04.2020)**


---

Lfd. Nr.	EEP	Beschreibung
1	F6-02-01	Light and Blind Control - Application Style 1
2	F6-02-02	Light and Blind Control - Application Style 2
3	F6-02-03	Light Control - Application Style 1
4	A5-07-01	Occupancy with Supply voltage monitor
5	A5-07-02	Occupancy with Supply voltage monitor
6	A5-07-03	Occupancy with Supply voltage monitor and 10-bit illumination measurement
7	A5-06-01	Light Sensor, range 300lx to 60.000lx
8	A5-06-02	Ligth sensor, range 0lx to 1.020lx
9	A5-08-01	Range 0lx to 510lx, 0°C to +51°C and Occupancy Button

---

**Kurzbeschreibung**


---

**Spannungsversorgung**

Der BL-204-10-868 EVG FLEX wird mit Netzspannung versorgt (230 V AC).

**DALI Master**

Der BL-204-10-868 EVG FLEX bietet einen DALI Master entsprechend der DALI Spezifikation. Zusätzlich ist auch ein DALI Netzteil für den direkten Anschluss von bis zu 15 Slaves im Gerät integriert (Imax = 30 mA). Es ist kein separates DALI Netzteil erforderlich.

**EnOcean Master / bi-direktional**

Der integrierte Transceiver TCM310 ermöglicht z.B. die Kommunikation mit EnOcean Sensoren, Aktoren und der Software BL-PC-FLEX-2 (früher BL-PC-FLEX).

**Service-Taster / Service-LED**

Der BL-204-10-868 EVG FLEX besitzt einen Service-Taster. Dieser besitzt aktuell keine Funktion. Über die in der Front integrierte rote Service-LED werden verschiedene Status-Informationen angezeigt.

**Auswertung drahtgebundener Schalter und Taster über DALI**

Der BL-204-10-868 EVG FLEX unterstützt das Einlesen von bis zu 16 konventionellen Schalter und Tastern über den DALI. Hierzu ist für bis zu 4 Signale jeweils ein Modul vom Typ AL-500-00 DALI Eingangsmodul 4-Kanal, Art.-Nr. 12002 erforderlich.

## Funktionen der Steuerung

### Auswertung drahtlose Sensoren für die Lichtsteuerung

Der EnOcean-DALI-Controller vom Typ **BL-204-10-868 EVG FLEX** wird über die PC-Software BL-PC-FLEX-2 (früher BL-PC-FLEX) drahtlos über einen EnOcean USB-Stick konfiguriert. Er unterstützt aktuell u.a. die Nutzung von Lichtschaltern, Lichttastern, Bewegungsmeldern und Tageslichtsensoren auf Basis von EnOcean.

### Zusätzliche Auswertung drahtgebundener Schalter und Taster

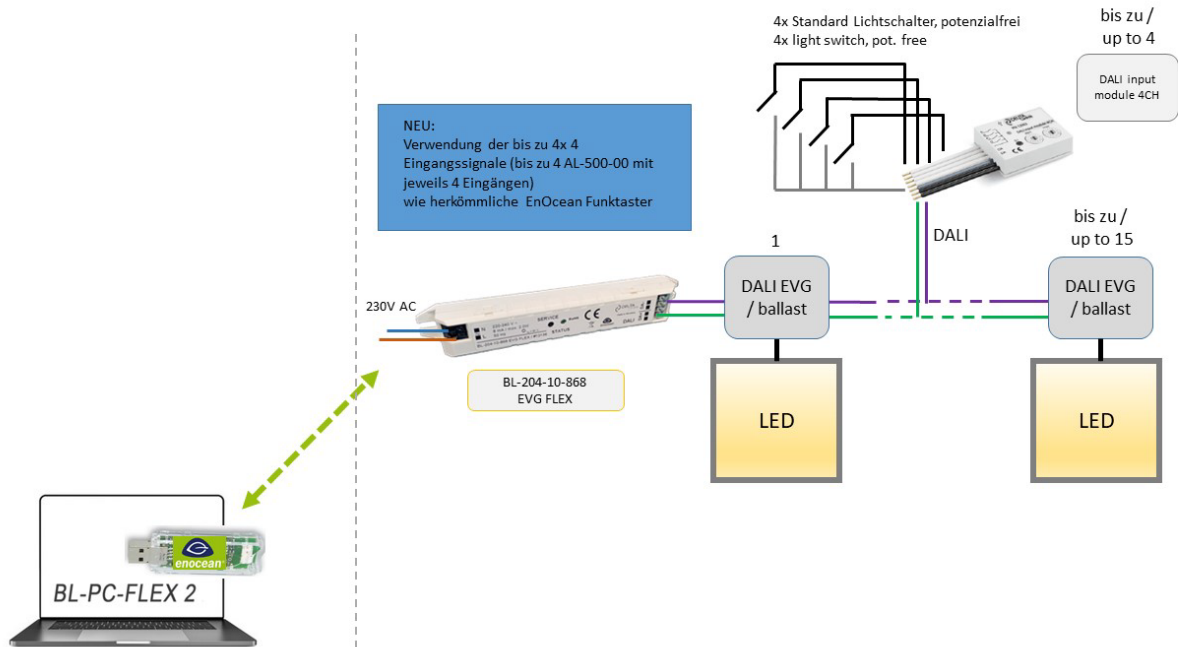
Im Unterschied zum BL-**202**-10-868 EVG FLEX unterstützt der BL-**204**-10-868 EVG FLEX auch das Einlesen von Schaltersignalen über den DALI Bus. Hierzu können bis zu 4 Stück AL-500-00 DALI Eingangsmodul 4-Kanal an den DALI, Art.-Nr. 12002, angeschlossen werden.

Diese versorgen sich über den DALI Bus mit Spannung, und stellen die 4 Eingangskanäle A-D in der Software BL-PC-FLEX-2 als „virtuelle“ EnOcean Schalter zur Verfügung.

Die EnOcean-ID des Schalters entspricht dabei der BASE-ID des EnOcean-Transceivers des BL-204-10-868 EVG FLEX.

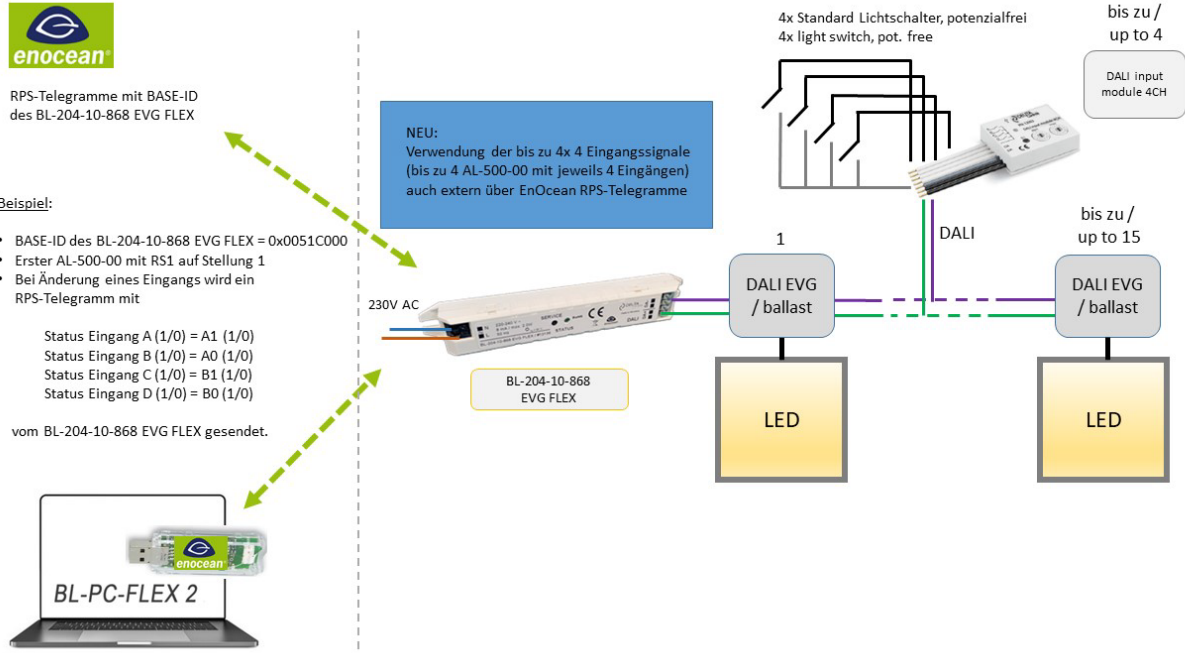
#### Beispiel 1:

Nur drahtgebundene Funktion und Auswertung des AL-500-00 DALI Eingangsmodul 4-Kanal, keine externe Einbindung über EnOcean



**Beispiel 2:**

Drahtgebundene und drahtlose Funktion und Auswertung des AL-500-00 DALI Eingangsmodul 4-Kanal, externe Einbindung von Aktoren über EnOcean



### Tabellarische Übersicht der generierten EnOcean RPS-Telegramme

**Annahme:** BASE-ID des BL-204-10-868 EVG FLEX = n

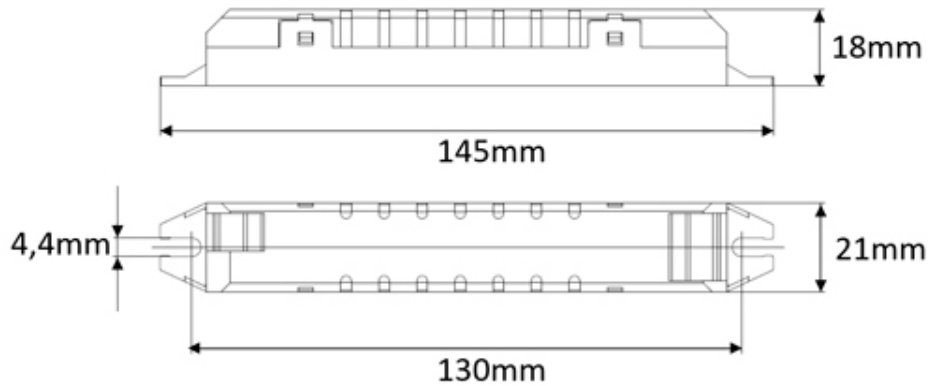
Position des Drehschalters RS1 am AL-500-00 DALI Eingangsmodul 4-Kanal	Eingangskanal (A-D)	Telegramm / Status	EnOcean-ID des Telegrammes
1	A wird geschlossen	Taster <b>A1</b> (betätigt)	n
1	A wird geöffnet	Nicht betätigt	n
1	B wird geschlossen	Taster <b>A0</b> (betätigt)	n
1	B wird geöffnet	Nicht betätigt	n
1	C wird geschlossen	Taster <b>B1</b> (betätigt)	n
1	C wird geöffnet	Nicht betätigt	n
1	D wird geschlossen	Taster <b>B0</b> (betätigt)	n
1	D wird geöffnet	Nicht betätigt	n
2	A wird geschlossen	Taster <b>A1</b> (betätigt)	n+1
2	A wird geöffnet	Nicht betätigt	n+1
2	B wird geschlossen	Taster <b>A0</b> (betätigt)	n+1
2	B wird geöffnet	Nicht betätigt	n+1
2	C wird geschlossen	Taster <b>B1</b> (betätigt)	n+1
2	C wird geöffnet	Nicht betätigt	n+1
2	D wird geschlossen	Taster <b>B0</b> (betätigt)	n+1
2	D wird geöffnet	Nicht betätigt	n+1
3	A wird geschlossen	Taster <b>A1</b> (betätigt)	n+2
3	A wird geöffnet	Nicht betätigt	n+2
3	B wird geschlossen	Taster <b>A0</b> (betätigt)	n+2
3	B wird geöffnet	Nicht betätigt	n+2
3	C wird geschlossen	Taster <b>B1</b> (betätigt)	n+2
3	C wird geöffnet	Nicht betätigt	n+2
3	D wird geschlossen	Taster <b>B0</b> (betätigt)	n+2
3	D wird geöffnet	Nicht betätigt	n+2
4	A wird geschlossen	Taster <b>A1</b> (betätigt)	n+3
4	A wird geöffnet	Nicht betätigt	n+3
4	B wird geschlossen	Taster <b>A0</b> (betätigt)	n+3
4	B wird geöffnet	Nicht betätigt	n+3
4	C wird geschlossen	Taster <b>B1</b> (betätigt)	n+3
4	C wird geöffnet	Nicht betätigt	n+3
4	D wird geschlossen	Taster <b>B0</b> (betätigt)	n+3
4	D wird geöffnet	Nicht betätigt	n+3

Den vollen Funktionsumfang der Steuerung, wie z.B. Szenensteuerung, Timer und Schaltfunktionen entnehmen Sie bitte der Dokumentation zur Software BL-PC-FLEX-2, welche Sie auf unsere Homepage unter [www.deuta-controls.net](http://www.deuta-controls.net) finden. Wenn Sie die Software installiert haben, finden Sie die Handbücher über den Aufruf der Funktion „Hilfe anzeigen“.

---

## Abmessungen

---



## Bestellinformationen

Artikeltext	Bestellnummer	Beschreibung
BL-204-10-868 EVG FLEX	12136	EnOcean-DALI-Controller Serie BL-204 Funktion: Frei konfigurierbar mit Software BL-PC-FLEX-2 230 V AC, 868MHz, EVG-Gehäuse

---

## EU Konformitätserklärung

Hiermit erklärt die DEUTA Controls GmbH, dass der Funkanlagentyp **BL-204-10-868 EVG FLEX** der Richtlinie 2014/53/EU entspricht. Der vollständige Text der EU-Konformitätserklärung ist unter der folgenden Internetadresse verfügbar: [www.deuta-controls.de](http://www.deuta-controls.de) im Bereich Service/Downloads (Dok. EUDC2024\_103).

Version 21, 17.01.2024

---