

---

## AL-436-00-868 EnOcean Sensor “EnoSense® People Counter” / CE

Personenzähler, Batterien 2x AA, EnOcean 868 MHz / CE

Artikel-Nr. 12432 (beige) / 12452 (schwarz) / 12465 (weiß)

### Schnittstellen:

Integrierte Sensoren für Personenzählung (ein-/ausgehend)

1x EnOcean bidirektional (interne Antenne), Versorgung: interne Batterien, 2x AA, 36 mm x 37 mm x 80 mm

---



Der Personenzählsensor vom Typ **AL-436-00-868 EnoSense® People Counter** dient zur Zählung der Personen, die am Sensor vorbeigehen.

Der **AL-436-00-868** erkennt die Bewegungsrichtung und erhöht/verringert den internen Zählerwert (8 Bit).

Der Zählerwert (1 Byte) wird wie weiter unten beschrieben übertragen. Der Zähler ist als Auto-Roll-Over implementiert. Es wird also von 255 auf 0 erhöht und von 0 auf 255 verringert.

Der **EnoSense People Counter** wird von zwei internen 1,5 V AA Batterien versorgt.

Die innovative Stromspartechnologie ermöglicht es dem AL-436-00-868, **etwa 5 Jahre** ohne Wartung / Batteriewechsel zu arbeiten.

## Technische Daten

### Schnittstellen

Typ	EnOcean
Anzahl	1
Sende- / Empfangs-Mittenfrequenz	868.3 MHz ASK
Genutzter Frequenzbereich	868.0 – 868.6 MHz
Maximale Sendeleistung	+5 dBm

### Sensor: Personenzählung (bi-direktional)

Erfassungsbereich	0,5 – 2,0 m
Zählgenauigkeit	Bis zu 100 %

### Benutzerschnittstellen

Service Button	Ja, Betätigung durch Loch in der Front
Service LED	-

### Gehäuse

Gehäuse	PC, verschiedene Farben
---------	-------------------------

### Spannungsversorgung

Versorgungsspannung	2x AA Batterien, 1,5 V
---------------------	------------------------

### Umgebungsbedingungen

Umgebungstemp..	+15..40 °C
Lagertemp..	-20..+70 °C
Rel. Luftfeuchtigkeit	0..99 % rel. Luftfeuchtigkeit, nicht kondensierend
Schutzklasse	IP20

### Abmessungen und Gewicht

Gewicht	94 g
Abmessungen	ca. 36 x 37 x 80 mm

### Standards / Zulassungen

CE	2014/53/EU RED-Richtlinie
	2011/65/EU + Annex 2015/863/EU RoHS-3 Richtlinie

---

**Tabelle der unterstützten EEP (EnOcean Equipment Profile)**
**Senden / TX**

Nr.	EEP	Beschreibung	Sende-ID
1	47-D1-07-10 (MSC)	Zählerstand, 8 bit (BYTE 0) Versorgungsspannung, 8 bit	EURID

**Empfangen / RX**

Nr..	EEP	Description
-	-	-

**MSC Datenstruktur**

Data field	People	Data field	Voltage	Data field	Switch	Data field	Error
Offset	40	Offset	16	Offset	24	Offset	32
Size	8	Size	8	Size	8	Size	8
Range min / max	0 / 255	Range min / max	0 / 255	Range min / max	0 / 255	Range min / max	0 / 255
Scale min / max	0 / 255	Scale min / max	0 / 5.1	Scale min / max	0 / 255	Scale min / max	0 / 255
Unit	-	Unit	V	Unit	-	Unit	-
Meaning	Counter value	Meaning	Supply voltage	Meaning	Reserved	Meaning	Reserved

---

---

## Energieversorgung

Der EnoSense People Counter wird von 2 internen Batterien vom Typ AA mit je 1,5 V versorgt.  
Die Lebensdauer der Batterien beträgt ohne Wartung mindestens 5 Jahre.

## EnOcean

Der integrierte EnOcean-Transceiver ermöglicht die Kommunikation mit einem Gebäudemanagementsystem oder EnOcean-Aktoren.

## Personenzählung / Datenübertragung

Der Sensor arbeitet auf Basis von zwei PIR Sensoren, welche je nach Signal einen Zählimpuls in positiver oder negativer Richtung auswerten.

Jedes Mal, wenn eine Bewegung erkannt wird, ändert sich der Zählerwert entsprechend.  
Der geänderte Zählerwert (+/-) wird unmittelbar über EnOcean versendet.

## Überwachung der Versorgungsspannung / Wartung

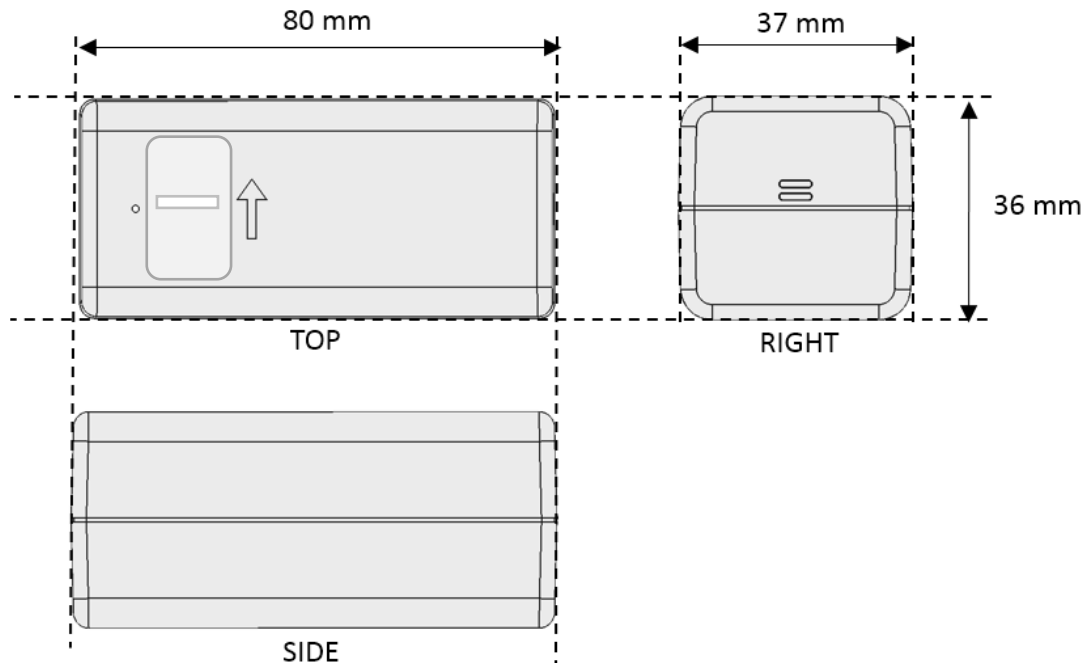
Zur Unterstützung der Fernwartung wird die Versorgungsspannung überwacht und per EnOcean in jeder Nachricht mitgesendet.

## Senden eines Lern-Telegramms

Zum Einlernen des Sensors sendet der EnoSense® People Counter ein Lerntelegramm, sobald Sie mit einem geeigneten Werkzeug (typ. Büroklammer) den internen Servicetaster kurz betätigen (< 1 Sekunde).



**Abmessungen:** 36 mm x 37 mm x 80 mm



## Bestellinformationen

Artikelbezeichnung	Art.-Nr.	Art.-Beschreibung
AL-436-00-868 EnOcean Sensor „EnoSense People Counter“ / <b>beige</b> / CE	12432	Sensor EnOcean „EnoSense People Counter“, zum Zählen von Personen (bidirektional); zur Montage auf glatten Oberflächen; EEP: 47-D1-07-10; Versorgungsspannung 2x AA 1,5 V intern, Abmessungen 36 x 37 x 80 mm, EnOcean 868 MHz, CE, Gehäuse: PC, beige (ähnlich RAL 9010 / reinweiß); inkl. Klebepad
AL-436-00-868 EnOcean Sensor „EnoSense People Counter“ / <b>black</b> / CE	12452	Sensor EnOcean „EnoSense People Counter“, zum Zählen von Personen (bidirektional); zur Montage auf glatten Oberflächen; EEP: 47-D1-07-10; Versorgungsspannung 2x AA 1,5 V intern, Abmessungen 36 x 37 x 80 mm, EnOcean 868 MHz, CE, Gehäuse: PC, signalschwarz (RAL 9004); inkl. Klebepad
AL-436-00-868 EnOcean Sensor „EnoSense People Counter“ / <b>white</b> / CE	12465	Sensor EnOcean „EnoSense People Counter“, zum Zählen von Personen (bidirektional); zur Montage auf glatten Oberflächen; EEP: 47-D1-07-10; Versorgungsspannung 2x AA 1,5 V intern, Abmessungen 36 x 37 x 80 mm, EnOcean 868 MHz, CE, Gehäuse: PC, signalweiß (RAL 9003); inkl. Klebepad

## Hinweis gemäß FuAG §20 Abs. 4:

Dieses Gerät ist nur für den Betrieb innerhalb der Mitgliedsstaaten der Europäischen Union zugelassen.

## EU Konformitätserklärung

Hiermit erklärt die DEUTA Controls GmbH, dass der Funkanlagentyp AL-436-00-868 EnoSense People Counter der Richtlinie 2014/53/EU entspricht. Der vollständige Text der EU-Konformitätserklärung ist unter der folgenden Internetadresse verfügbar: [www.deuta-controls.de](http://www.deuta-controls.de) im Bereich Service/Downloads (Dok. EUDC2021\_191).

Version 07, 14.07.2023